



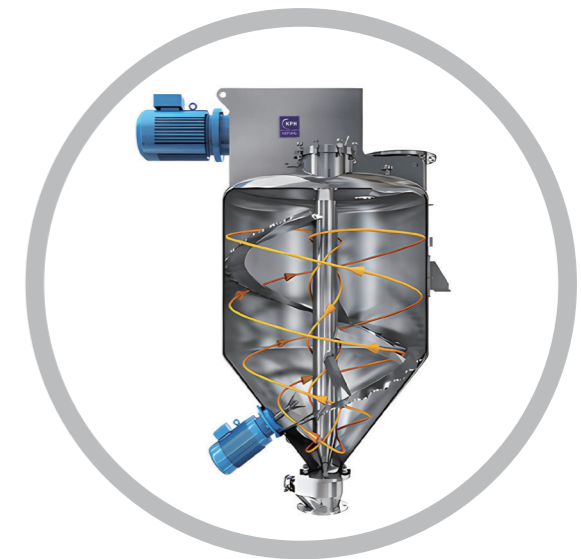
JIANGSU
KEPUHUI TECHNOLOGY
CO.,LTD



KEPUHUI

MIXER & CONVEYER

立式高性能混合机



联系我们 400-0790-400

科谱惠如何帮助您实现目标

我们将乐意为您解答，请随时与我们联系

JIANGSU KEPUHUI TECHNOLOGY CO.,LTD

江苏科谱惠技术有限公司

地址：江苏省启东市惠萍镇朝阳路88号

电话：0513-8390-9888

传真：0513- 8391-9888

Http://www.ke-puhui.com E-mail:sales@ke-puhui.com

温和且均匀的混合效果 充分的物料排放

KPH

目录 Contents

02 / 03

企业介绍

04 / 07

KVRB立式高性能混合机
温和且均匀的混合效果 充分的物料排放

08 / 11

客户服务 & 技术支持

KPH

company introduction

About KEPUHUI

关于科谱惠

江苏科谱惠技术有限公司位于中国江苏省南通市，是混合与输送技术方案的全球市场参与者。我们致力于以卓越的混合和输送技术为全球工业领域的客户创造价值。

公司产品线聚焦于搅拌、混合、分散乳化、流体处理、热交换、输送等先进的工艺技术，是食品饮料、生物医药、家庭护理化妆品、石化冶金、高分子材料、能源环境等工业领域的诸多加工流程中不可或缺的组成部分。

所有产品都按KPH的卓越品质要求生产。复杂项目的咨询、设计和实现，以及积极主动的售后服务构成KPH的完整解决方案组合。



KVRB立式高性能混合机

温和且均匀的混合效果 充分的物料排放

概述

KVRB立式高性能混合机应用于各行各业。视应用需求，它们可加工干燥或潮湿、自由流动或黏性产品。该搅拌机设计独特，安装于容器顶盖的中间悬臂位置，筒体内无任何传动机构，从根本上杜绝因润滑油泄露而导致物料污染。

混合机容器底部的锥形设计，可以使物料完全排空，且容器易于清洁。或者根据需求，容器顶盖和锥体部位还可配备多个自动旋转的CIP喷嘴，对容器进行全面精准清洁，无死角，可作为无菌混合机使用。

如果混合过程需要脱粒，可以安装高速切割转子。

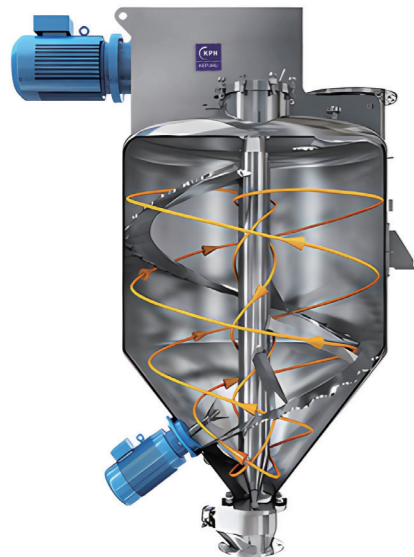
KVRB立式高性能混合机完美适用于几乎所有的搅拌任务，加热版本和真空版本可作为干燥机、反应器使用。



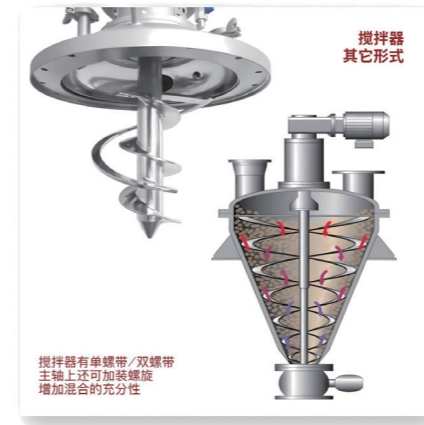
工作原理

KVRB立式高性能混合机结构非常简洁，它由一根主轴和一条正弦波的螺带组成，符合空气动力学的设计，在工作中可降低摩擦并提高垂直提升力，当螺带旋转时，能迅速带动物料在筒体内做多维运动，一方面，螺带将物料从底部向上推动到顶部，物料在重力作用下从中心回落，从而形成宏观上的对流，另一方面，特殊的螺带设计确保物料粒子在不同的位置具有不同的线速度，形成微观上的湍流，宏观对流和微观湍流在整个容器内形成复杂的流场，使得物料颗粒和热量能进行迅速交换，快速达成均匀的混合效果。

在立式高性能混合机筒体侧面安装有高速飞刀，既可以分解团聚块，也可以加速液体添加过程所需的强力混合过程，配合搅拌器的混合效果，飞刀可以去除产品中的结块，切碎糊状粘合剂，并在粉状物质保湿过程中，阻止结块的形成，从而达到完美的混合效果。



细节展示



设备特性

- 适用于具有广泛不同物理特性的产品的多功能工艺设备；
- 一台混合机可用于多种批量规模，小到额定容量的10%甚至更低；
- 混合均匀度好，混合效率高；
- 设备符合GMP标准要求，可作为无菌混合机和反应器使用；
- 坚固耐用的设计可延长使用寿命，低维护要求；
- 多种密封选项，可在真空/正压工况时工作；
- 有经防爆认证的防爆版型，并获得危险场合使用许可。
- 批量操作，重复混合过程，可重复且易于扩展；
- 混合温和，不会恶化敏感混合物料；
- 传动润滑密封部位都在混合筒体外面，杜绝异物污染风险；
- 锥形筒体，底部无支撑，出料迅速、无残留物；
- 占地面积少，非常适合多层设施；



KEPUHUI

设备选项

- 可设计成带加热/冷却夹套，满足用户对工艺温度控制的要求；
- 可设计成满足真空或带压工况条件下的设备；
- 可采用喷液喷雾方式注入液体；
- 可进行自动湿法清洁（CIP）和消毒（SIP）；
- 切割转子可以加速混合过程并同时解聚；
- 可配置无死角取样阀，在机器运行时安全采样；
- 密封装置可选择：填料密封、机械密封、唇式密封；
- 出料阀门可选择：翻板阀、蝶阀、V型球阀、刀门阀等；
- 设备材料可供选择：碳钢，304不锈钢，316L不锈钢及其它特殊材料；
- 设备表面处理可有多种选择：抛光、喷涂、衬覆；
- 配置电控单元，用于控制搅拌器及排料阀作业，以及工艺流程中的各参数显示。



设备参数

型号	全容积 (L)	工作容积 (L)	电机功率 (KW)
KVRB-50	50	30	0.75 ~ 1.1
KVRB-100	100	60	1.5 ~ 2.2
KVRB-300	300	180	2.2 ~ 3
KVRB-500	500	300	3 ~ 4
KVRB-800	800	500	4 ~ 5.5
KVRB-1000	1000	600	5.5 ~ 7.5
KVRB-1600	1600	1000	7.5 ~ 11
KVRB-2000	2000	1200	7.5 ~ 11
KVRB-3000	3000	1800	11 ~ 15
KVRB-4000	4000	2500	15 ~ 18.5
KVRB-5000	5000	3000	18.5 ~ 22
KVRB-6000	6000	3600	22 ~ 30
KVRB-8000	8000	4800	30 ~ 37

- 注：1、参数以物料堆密度0.6，流动性良好，无粘度为基准。
2、可根据用户特殊要求进行设计制造。
3、KPH保留修改设计的权利，恕不另行通知。

应用

食品： 婴儿食品、婴儿配方奶粉、蛋白粉和膳食补充剂、速溶咖啡、茶和果汁、奶粉、甜味剂、制备麦片和谷物、维生素和矿物质、增稠剂、乳化剂、脂类、膳食补充剂，营养保健品、肉类替代品和其他纯素食品。

饲料： 宠物食品、啮齿动物食品、矿物饲料，舔盐混合物。

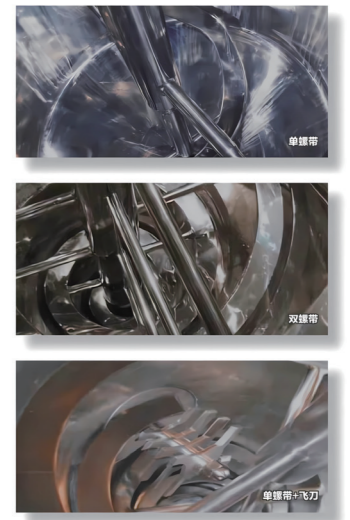
制药： 制药原料、药物制剂、合成药、草药混合物、兽药等。

化工： 稳定剂、纳米颗粒活性成分、彩色颜料、植保化学品、化肥、结晶产品、功能化合物、粉末涂料、清洁剂、清洁剂、能源电池。

塑料： 塑料粉、塑料颗粒、色母粒、塑料添加剂、颜料、3D打印的塑料粉末。

卫生和化妆品： 家用清洁剂、婴儿爽身粉、除臭粉、护肤配方预混料等。

粉末冶金和精细陶瓷： 粉末金属、钨/碳化钨、碳化硅、工程陶瓷、牙科陶瓷、技术陶瓷、釉料、FE粉/铁粉、烧结金属粉末、激光烧结用粉末、3D打印用金属粉末。



客户服务&技术支持

在科锴惠，您的机器和工艺设备得到了优良的管理



调试和开车

正确地安装对于KPH设备的长期性能和使用寿命至关重要。安装不当是造成设备早期生命周期成本、停机和维修的主要原因。在安装和调试期间，KPH提供自己的服务技术人员的全面支持，并确保新设备的顺利开车运行。



现场支持

科锴惠的服务技术人员随时随地在世界各地提供现场支持。

通常包括以下步骤：

- 在现场自行组织安装，或者指导监督客户和第三方组装活动，以确保正确的安装和组装步骤被遵循，并确保KPH设备为调试正确配置；
- 检查安装，包括检查机械是否完整；
- 检查仪器的连接、电缆连接等；
- 与客户一起进行开车测试（如果技术上可行的话）。

远程服务支持

技术人员的现场支持并不总是可行的，例如，由于病毒疫情以及相关的旅行和接触限制。对于这些特殊情况，我们通过电脑、智能手机及专用软件等尽可能好的方式取代现场支持。在此，我们训练有素的技术人员远程指导客户进行调试开车及故障排除。



工艺装置

KPH的工艺装置设备包括电气控制和智能操作软件。在调试期间除了空载运行测试负载测试外，还提供扩展支持。根据功能说明和您一起检查系统，与您一起分析工艺条件并支持您优化参数和极限值。



维修保养

维护保养对延长产品使用寿命至关重要。科锴惠不仅为客户提供OEM备件和易损件，还为客户提供与客户相关的培训课程，它包括维护，大修和修理搅拌机、混合机或工艺装置。



服务和外观检查

这两项工作都由KPH的服务技术人员在现场进行。客户将收到一份服务报告，其中包括下次大修的维护建议，我们很高兴支持您为您的KPH设备创建一个维护的概念。

维护和改造

KPH技术人员可现场提供帮助齿轮油和机械密封缓冲液的更换以及备件和磨损部件的更换。

技术支持

在出现问题时，KPH服务技术人员将帮助和支持您进行故障排除。

失效分析

借助检测工作电流、主轴跳动和温度测量等，可以分析和评估各种损伤模式和异常操作行为，所获得的信息在规划维护和检修时具有重要价值。

维护合同

将有助于使您的工艺装置的必要维护尽可能容易、安全和舒适。您可以在约定的范围内以固定的基本价格获得所有这些服务。

OEM 备件

• 作为“原始设备制造商”，科谱惠是您备件需求的可靠供应商：我们的图纸档案和相应的机器寿命档案允许我们复制每一个零件，与第一次交付时相同。

• 优化客户库存，识别不同设备之间的可互换部件，使您的库存得到优化，而不会危及运行可靠性。

• 由于产品开发，需要的新一代零件货模块存在，在报价过程中会自动进行比较，这确保了提供的备件的兼容性；在质量上，KPH可以随时保证所需部件的顺利更换。客户还受益于当前新的技术水平。



维修服务

KPH提供维修和维护的所有设备组件从一个单一的来源。无论它是外购的，如马达和齿轮箱、机械密封，还是自行制造的零件，如转-定子、轴和搅拌桨叶。我们总是与正确的专家合作。

如果维修不再可能或不经济，我们会提供一个合适的更换，使您拥有的设备始终是现代先进的。

送货上门服务。

OEM 维修和大修整台的KPH设备或单个模块。

通过基于操作历史的初步评估，减少停机时间。

通过OEM组件的使用，包括制造商的保修，保证质量。

持续的技术改进总是确保当前的技术水平。



现代化升级

您的工艺正在开发中，而您的机器呢？

在全球化的浪潮中，改进确保领先于竞争对手。您的工艺和产品不断发展，而我们提供先进的混合和输送技术。我们可以使用新的和现有的产品参数和工艺条件检查和验证现有系统和设备。通常可以发现工艺改进和机械潜力，我们很乐意为您提供有形的成果。随时与我们联系！

KPH
Mixing and conveying solutions
Electrical Control System

为客户提供高效且具有成本效益的自动化解决方案