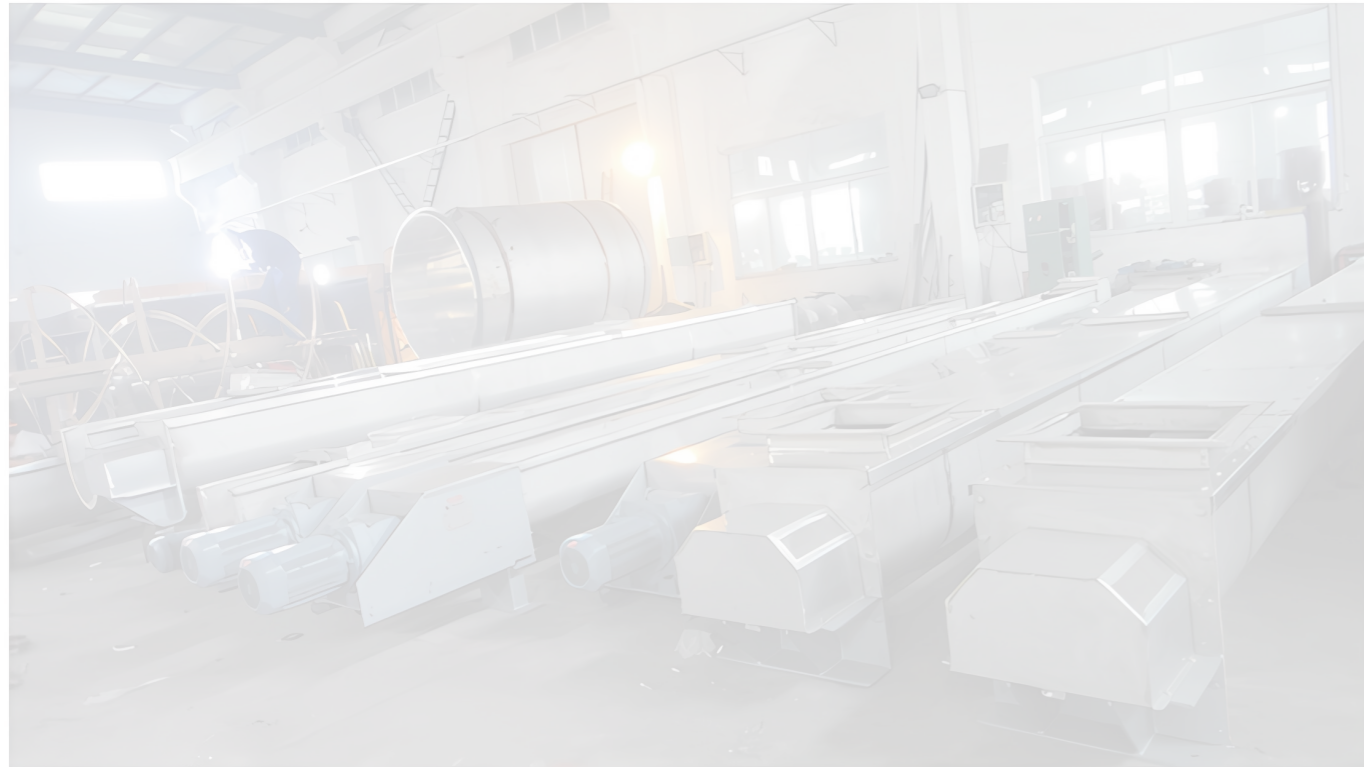




JIANGSU  
KEPUHUI TECHNOLOGY  
CO.,LTD



# KEPUHUI

MIXER & CONVEYER

螺旋输送机

**联系我们 400-0790-400**

科谱惠如何帮助您实现目标

我们将乐意为您解答，请随时与我们联系 .....

JIANGSU KEPUHUI TECHNOLOGY CO.,LTD

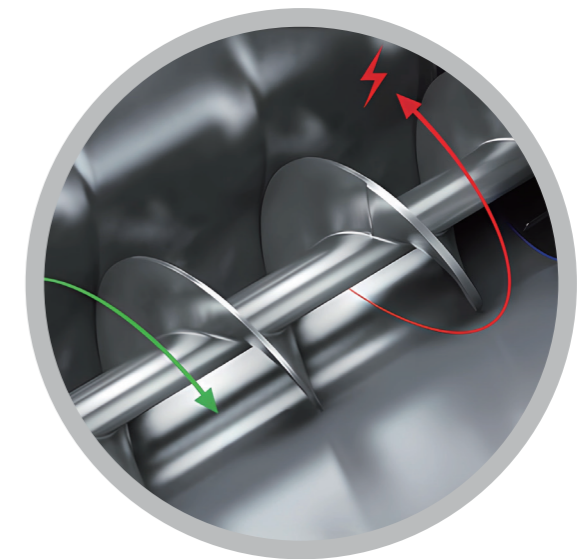
江苏科谱惠技术有限公司

地址：江苏省启东市惠萍镇朝阳路88号

电话：0513-8390-9888

传真：0513- 8391-9888

Http://www.ke-puhui.com E-mail:sales@ke-puhui.com



阿基米德的“螺杆”原理 高效输送散装物料

KPH

# 目录

## Contents

02 / 03

企业介绍

04 / 08

**KSC螺旋输送机**  
阿基米德的“螺杆”原理 高效输送散装物料

09 / 12

客户服务 & 技术支持

# KPH

company introduction

## About KEPUHUI

### 关于科谱惠

江苏科谱惠技术有限公司位于中国江苏省南通市，是混合与输送技术方案的全球市场参与者。我们致力于以卓越的混合和输送技术为全球工业领域的客户创造价值。

公司产品线聚焦于搅拌、混合、分散乳化、流体处理、热交换、输送等先进的工艺技术，是食品饮料、生物医药、家庭护理化妆品、石化冶金、高分子材料、能源环境等工业领域的诸多加工流程中不可或缺的组成部分。

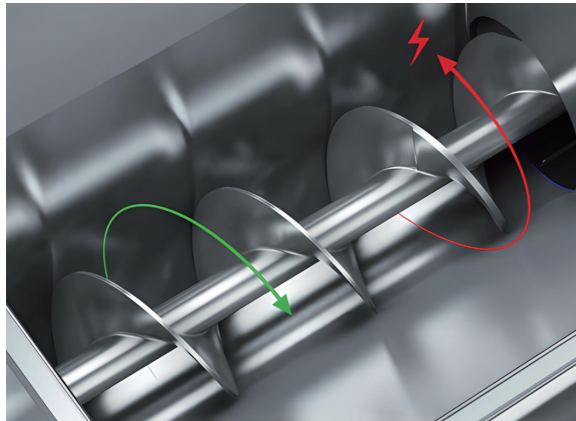
所有产品都按KPH的卓越品质要求生产。复杂项目的咨询、设计和实现，以及积极主动的售后服务构成KPH的完整解决方案组合。



# KSC螺旋输送机

阿基米德的“螺杆”原理 高效输送散装物料

## 概述



螺旋输送机俗称蛟龙，接受来自上游设备（例如螺旋给料机或旋转阀）的受控进料，是一种利用驱动装置带动螺旋回转，推移物料以实现输送目的的机械。

螺旋输送机在输送形式上分为有轴螺旋输送机和无轴螺旋输送机两种，在外型上分为U型螺旋输送机和管式螺旋输送机。有轴螺旋输送机适用于无粘性的干粉物料和小颗粒物料。而无轴螺旋输送机适合输送机由粘性的和易缠绕的物料。它能水平、倾斜或垂直输送，具有结构简单、横截面积小、密封性好、操作方便、维修容易、便于封闭运输等优点。

## 组成部件

KSC螺旋输送机的组成部件其实并不多，主要分为三大部分，螺旋输送机的机体、进出装置、驱动装置。

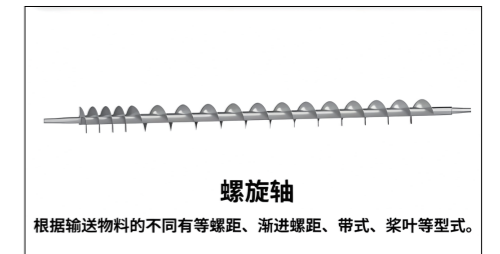
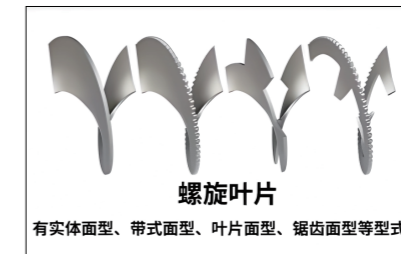
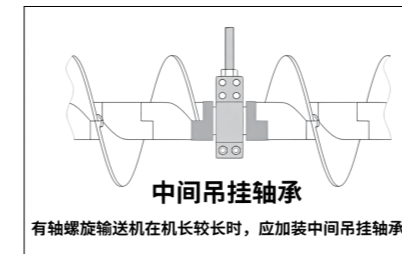
其中螺旋机体主要由头节、中间节、尾节、螺旋轴、螺旋叶片组成，进出口装置根据客户的需求在机头和机尾设置；驱动装置由电机、减速机、联轴器等组成；料口可定做成圆形或方形料口。



## 设备特性

KPH可提供多种功能螺旋输送机，在满足输送功能的同时也具备特殊功能。

- 螺旋输送机经过单独设计以适应每个单独的应用；
- 柔性弯曲、超长无轴螺旋输送；
- 由减速机直接驱动螺旋轴旋转，外置式轴承支承，耐用、低维护；
- 可以有多种进料和出料方式，以满足灌装和生产线的需要；
- 可设计提供防堵料保护装置；
- 使用检查门清洁门及可拆卸或铰链盖轻松地访问机器内部；
- 表面处理：抛光、喷涂、衬覆；
- 符合GMP标准的卫生设计；
- 计量、喂料螺旋输送、气密性螺旋输送；
- 混料、双轴、变螺距等特殊结构螺旋；
- 进出口工艺布置灵活，输送距离跨度大；
- 可设计成夹套+中空轴+中空螺旋叶片，用于加热或冷却的热交换工艺；
- 可选用碳钢、304、316L不锈钢、聚丙烯塑料及其它特殊材料；
- 整体防尘密封设计，杜绝物料污染和粉尘外泄；
- 有经防爆认证的防爆版型，并获得危险场合使用许可。



## 子母螺旋输送机

子母螺旋输送机，是一种精密计量螺旋输送机，它由大螺旋输送机和小螺旋输送机组成。为确保精确输送计量，将螺旋段设置为粗流和细流，大螺旋为初始大量给料，小螺旋输送量小并由变频调速带刹车电机驱动，以避免在称重时粉体物料急速移动，初始大量给料时由大小螺旋同时给料，其作用是在称重初期提供快速进料和缩短称重周期，称重后期，停止大螺旋给料，小螺旋单独精确给料，从而实现粉体物料区间内定量输送的目的。



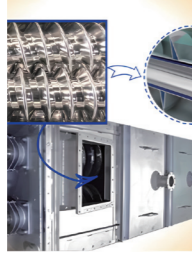
## 特殊工作介质的螺旋输送机

对于工作介质中含有易燃易爆气体的（如异丙醇气体），除了配备各种防爆装置外，还提供保护产品区域防止氧气进入的选项，方法是用氮气冲洗并创造惰性气氛，同时具备很好的密封性能。



### 热交换螺旋输送机

在处理许多散装材料期间，需要在输送产品时冷却、加热或维持特定的产品温度。基于创新的设计，KPH热交换螺旋输送机使用的中空轴及中空螺旋叶片，显著增强热交换表面，提高了热交换效率，是这些应用的完美解决方案。



### 连续混合输送机

KPH连续混合输送机配有桨式或带状螺杆，双或单混合元件，用于混合和调节干燥固体或固体和液体组合。

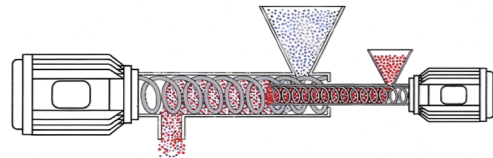
因为螺带或桨叶的高效多重和渐进动作，产生高质量的混合，从而快速实现同质化。由于产品转移与混合过程同时进行，因此可以避免与中间存储和单独的顺序操作相关的分离和质量问题。

- ▶ 适用于粘性、湿或干多种成分的混合和中剪切混合；
- ▶ 有效混合，温和处理精致成分；
- ▶ 使用液氮、水、蒸汽或热油对混合进行热控制；
- ▶ 具有多种容量的单螺杆和双螺杆版本；
- ▶ 紧凑的占地面积和设计灵活性使其能够轻松融入工厂流程。



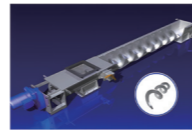
### 无轴螺旋连续混合输送机

直列双螺杆连续比例混合器采用了一种新原理，即次要成分的进料直接引入主要成分的流动中心。该系统有两个不同直径的无轴螺旋输送机。较小螺旋输送机的外壳管位于较大螺旋输送机的螺旋内并延伸至较大输送机的进料斗之内。这确保了在充分混合的最佳点将次要成分的流动引入主要成分。它可针对任何混合比进行无级调节，设计用于任何自由流动的、颗粒状、片状物料，混合精度具体取决于物料和应用。



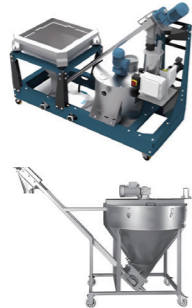
### 无轴螺旋输送机

无中心轴无吊架支撑可消除粘性物料的堆积和堵塞，不受输送带、易缠绕、大块物料的限制，省去尾部轴承和密封件，减少维护，从而延长了正常运行时间、提高了效率。螺旋集中在输送管内，轻轻地移动物料而不降解物料。其独特的作用还消除了混合产品分离的风险。



### 撬装式输送混合系统

它是一种便携撬装式可移动的输送混合/混合输送系统，占地面积小，可在有限空间内灵活使用。根据要求，溜槽可以设计为开放式或封闭式，物料通过溜槽由螺旋输送机喂入搅拌装置/物料经搅拌机混合后由螺旋输送机转入后道工序，以确保快速和无尘处理，简化了工作流程，减轻了劳动强度，提高了生产效率。



### 螺旋喂料机

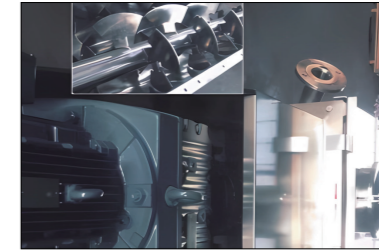
螺旋喂料机是恒定排量装置，采用变速驱动器来提供粉末流量的体积控制。这种类型的喂料机通常从料斗、筒仓或料箱进行大量喂料。根据应用，进料器可能有一个或多个螺杆。对于阻碍流动并有可能在狭窄的入口槽上拱起材料，采用多个螺杆。螺旋喂料机还可以在入口上方具有搅拌的料斗部分，在这种情况下，叶片的扫掠用于促进材料进入螺杆并扰乱螺杆上方的固结材料。



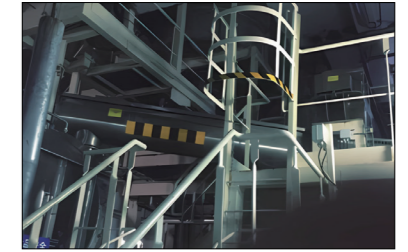
## 产品展示



螺旋输送机装配制作中



双向桨叶螺旋输送机



变性淀粉由螺旋输送机输送至抛扬机进入工艺管道



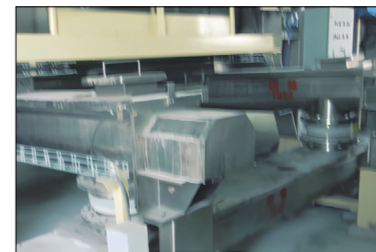
超长螺旋输送机（输送玉米麸皮）



旋转式螺旋输送机



混合后的物料经螺旋输送机输送至后道工序



螺旋输送机组合输送



子母螺旋输送机（山梨醇定量转移输送）



连续混合输送机（双轴桨叶）



螺旋输送机（喷涂硬质合金用于输送硅藻泥）



食品级螺旋输送机发货中



现场服务

## 设备参数

规格型号	KSC100	KSC125	KSC160	KSC200	KSC250	KSC315	KSC400	KSC500	KSC630	KSC800	KSC1000
螺旋直径 (mm)	100	125	160	200	250	315	400	500	630	800	1000
螺距 (mm)	100	125	160	200	250	315	355	400	450	500	560
转速 (rpm)	71~140	63~125	56~112	50~100	45~90	40~80	36~71	32~63	25~50	20~40	16~32
输送量 (m <sup>2</sup> /h)	1.1~2.2	1.9~3.8	3.5~7	5.5~11	11~22	16~34	31~62	50~98	70~140	100~200	140~280
电机功率 (kW)	0.75~1.5	1.1~2.2	1.1~3	1.5~4	3~5.5	3~7.5	5.5~18.5	50~98	70~140	100~200	140~280

注：1、输送量是以水平输送条件下物料填充系数为0.33时的数值，具体选型时会有修正。  
2、功率配备应根据工况、输送介质、安装角度和输送长度确定。  
3、KPH保留修改设计的权利，恕不另行通知。

## 应用



螺旋送料机广泛应用于建材、环保、冶金、电池、化工、电力、煤炭、粮食及食品行业，适合输送粉状、颗粒状、小块状物料，糊状物料、半流体和粘性物料、易缠绕和易堵塞或有特殊卫生要求的物料，如水泥、煤粉、化肥、灰渣、焦炭、污泥、垃圾、电池、粮食、淀粉、咖啡、香料等。

# 客户服务&技术支持

在科锶惠，您的机器和工艺设备得到了优良的管理



## 调试和开车

正确地安装对于KPH设备的长期性能和使用寿命至关重要。安装不当是造成设备早期生命周期成本、停机和维修的主要原因。在安装和调试期间，KPH提供自己的服务技术人员的全面支持，并确保新设备的顺利开车运行。

## 远程服务支持

技术人员的现场支持并不总是可行的，例如，由于病毒疫情以及相关的旅行和接触限制。对于这些特殊情况，我们通过电脑、智能手机及专用软件等尽可能好的方式取代现场支持。在此，我们训练有素的专业技术人员远程指导客户进行调试开车及故障排除。



## 现场支持

科锶惠的服务技术人员随时随地在世界各地提供现场支持。

通常包括以下步骤：

- 在现场自行组织安装，或者指导监督客户和第三方组装活动，以确保正确的安装和组装步骤被遵循，并确保KPH设备为调试正确配置；
- 检查安装，包括检查机械是否完整；
- 检查仪器的连接、电缆连接等；
- 与客户一起进行开车测试（如果技术上可行的话）。



## 工艺装置

KPH的工艺装置设备包括电气控制和智能操作软件。在调试期间除了空载运行测试负载测试外，还提供扩展支持。根据功能说明和您一起检查系统，与您一起分析工艺条件并支持您优化参数和极限值。



## 维修保养



维护保养对延长产品使用寿命至关重要。科谱惠不仅为客户提供OEM备件和易损件，还为客户提供与客户相关的培训课程，它包括维护，大修和修理搅拌机、混合机或工艺装置。

## OEM 备件

- 作为“原始设备制造商”，科谱惠是您备件需求的可靠供应商：我们的图纸档案和相应的机器寿命档案允许我们复制每一个零件，与第一次交付时相同。
- 优化客户库存，识别不同设备之间的可互换部件，使您的库存得到优化，而不会危及运行可靠性。
- 由于产品开发，需要的新一代零件货模块存在，在报价过程中会自动进行比较，这确保了提供的备件的兼容性；在质量上，KPH可以随时保证所需部件的顺利更换。客户还受益于当前新的技术水平。



## 维修服务

KPH提供维修和维护的所有设备组件从一个单一的来源。无论它是外购的，如马达和齿轮箱、机械密封，还是自行制造的零件，如转子、轴和搅拌桨叶。我们总是与正确的专家合作。

如果维修不再可能或不经济，我们会提供一个合适的更换，使您拥有的设备始终是现代先进的。

送货上门服务。

OEM维修和大修整台的KPH设备或单个模块。

通过基于操作历史的初步评估，减少停机时间。

通过OEM组件的使用，包括制造商的保修，保证质量。

持续的技术改进总是确保当前的技术水平。

### 服务和外观检查

这两项工作都由KPH的服务技术人员在现场进行。客户将收到一份服务报告，其中包括下次大修的维护建议，我们很高兴支持您为您的KPH设备创建一个维护的概念。

### 维护和改造

KPH技术人员可现场提供帮助齿轮油和机械密封缓冲液的更换以及备件和磨损部件的更换。

### 维护合同

将有助于使您的工艺装置的必要维护尽可能容易、安全和舒适。您可以在约定的范围内以固定的基本价格获得所有这些服务。

### 技术支持

在出现问题时，KPH服务技术人员将帮助和支持您进行故障排除。

### 失效分析

借助检测工作电流、主轴跳动和温度测量等，可以分析和评估各种损伤模式和异常操作行为，所获得的信息在规划维护和检修时具有重要价值。



## 现代化升级

您的工艺正在开发中，而您的机器呢？

在全球化的浪潮中，改进确保领先于竞争对手。您的工艺和产品不断发展，而我们提供先进的混合和输送技术。我们可以使用新的和现有的产品参数和工艺条件检查和验证现有系统和设备。通常可以发现工艺改进和机械潜力，我们很乐意为您提供有形的成果。随时与我们联系！



**KPH**  
Mixing and conveying solutions  
Electrical Control System

为客户提供高效且具有成本效益的自动化解决方案